

**oesse**  
АЛЮМИНИЕВЫЕ ТЕПЛООБМЕННИКИ

**HY 016**

Scambiatori di calore aria-olio

Air-Oil Heat Exchangers

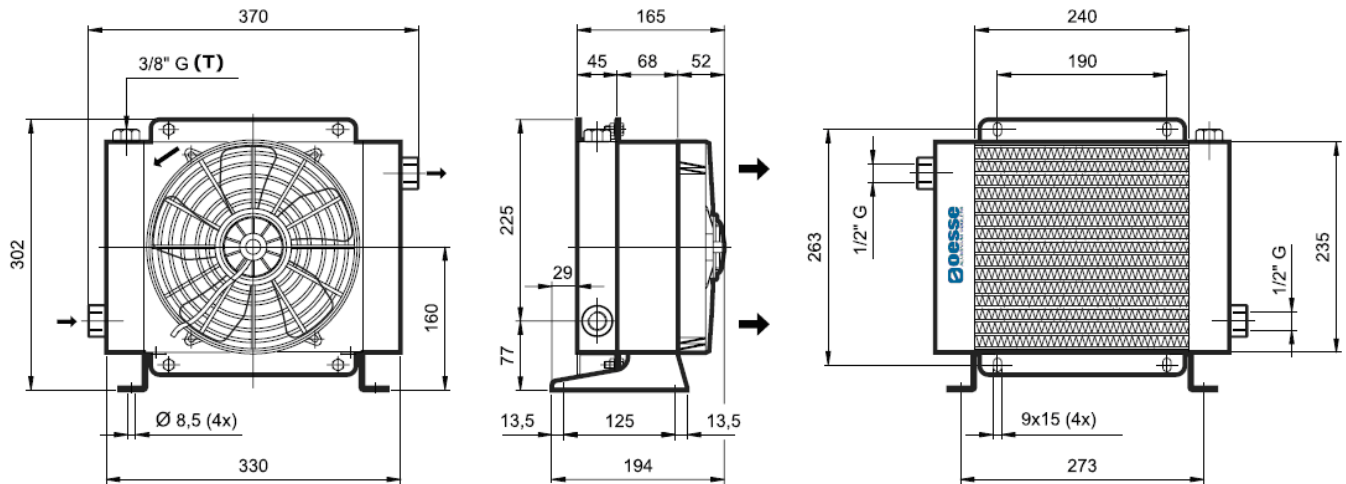
ВОЗДУШНО-МАСЛЯНЫЕ ТЕПЛООБМЕННИКИ

12

Volt

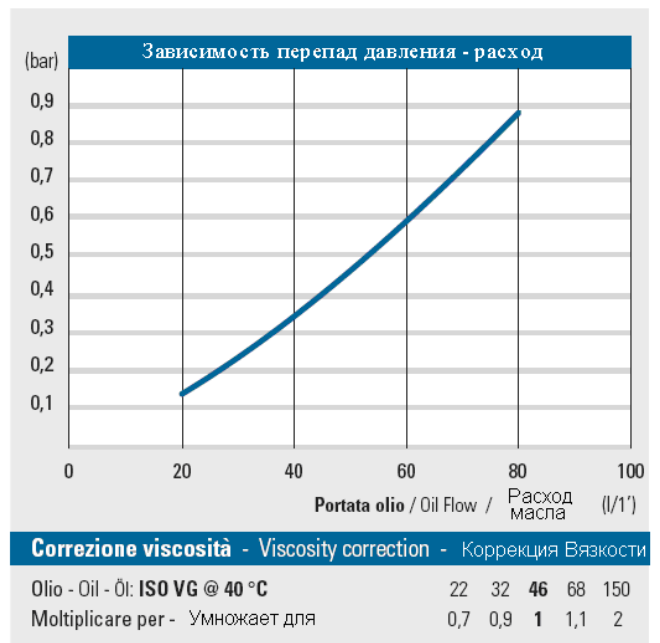
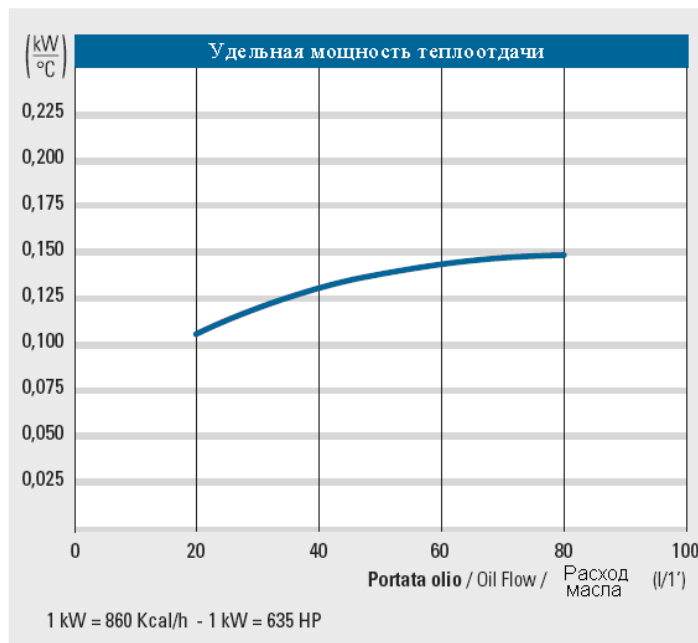
24

Volt



**Dati Tecnici / Technical information / Техническая информация**

Тип Type Тип	Portata olio Oil flow Расход масла	Capacità Capacity Емкость	Peso Weight Вес	Voltaggio Voltage Напряжение	Assorbimento Current Ток	Potenza Power Мощность	Ø ventola Fan Ø Ø Вентилятора	Portata aria Air flow Расход воздуха	Rumorosità Noise Level Уровень шума
	l/1'	l	kg	V	A	W	mm	m³/h	dB(A)
HY01604	20 - 80	1,6	6	24	4	96	225	830	68



**oesse**  
АЛЮМИНИЕВЫЕ ТЕПЛОБМЕННИКИ

**HY 018**

**Scambiatori di calore aria-olio**

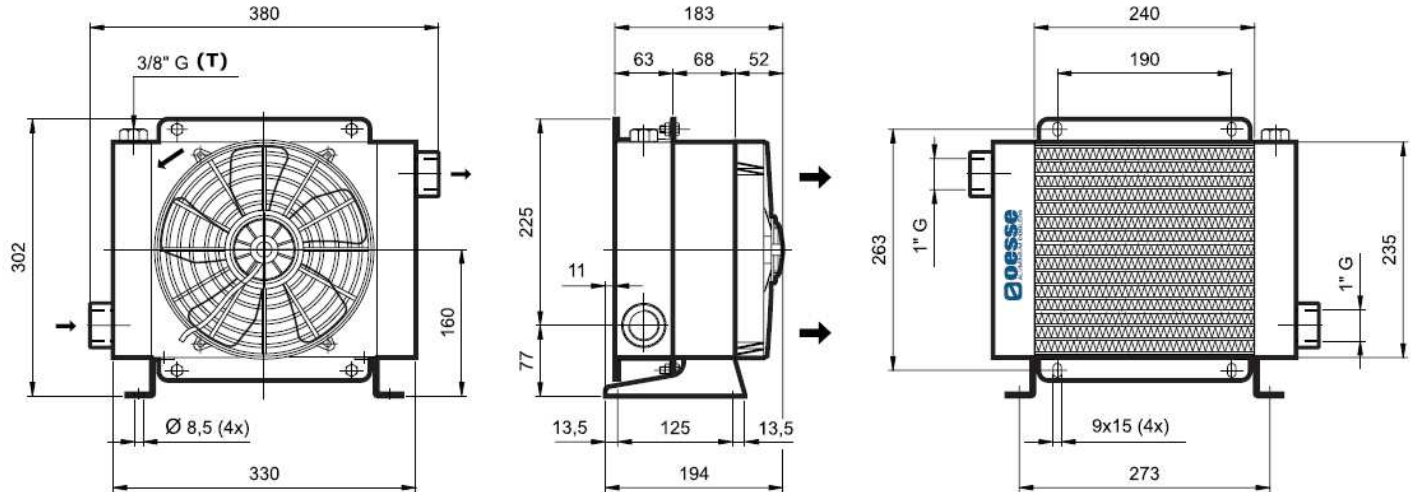
Air-Oil Heat Exchangers

Lüft-Öl Wärmetauscher

ВОЗДУШНО-МАСЛЯНЫЕ ТЕПЛОБМЕННИКИ

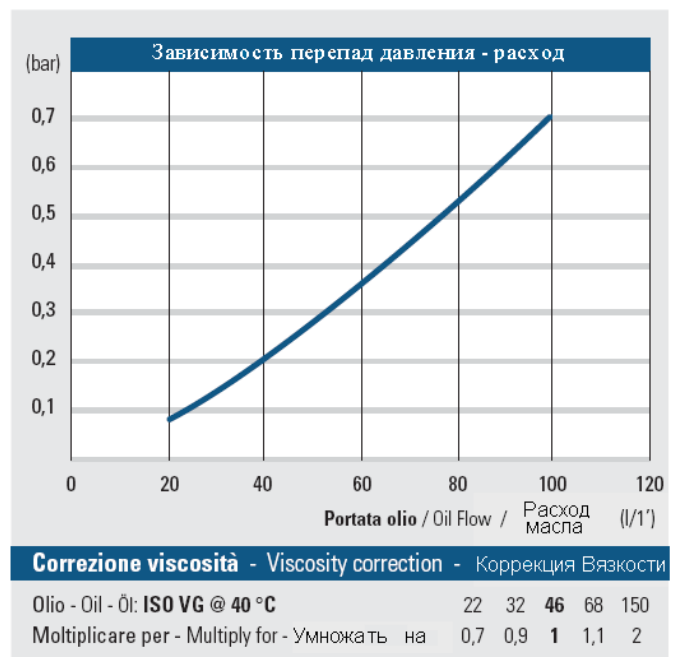
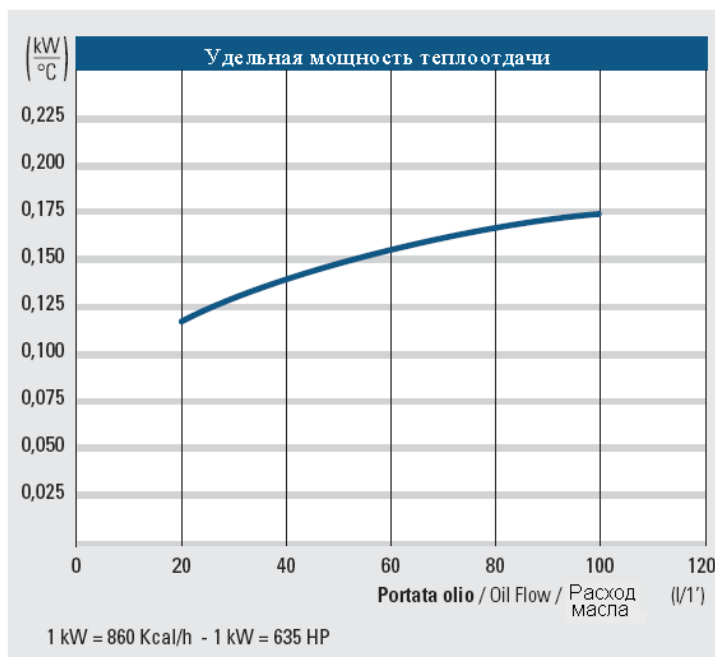
**12**  
Volt

**24**  
Volt



**Dati Tecnici / Technical information / Technische Daten / Техническая информация**

Тип Type Тип	Portata olio Oil flow Расход масла	Capacità Capacity Емкость	Peso Weight Вес	Voltaggio Voltage Напряжение	Assorbimento Current Ток	Potenza Power Мощность	Ø ventola Fan Ø Ø Вентилятора	Portata aria Air flow Расход воздуха	Rumorosità Noise Level Уровень шума
	l/1'	l	kg	V	A	W	mm	m³/h	dB(A)
<b>HY01802</b>	20 - 100	2,3	7	12	7,6	91,2	225	620	70
<b>HY01804</b>	20 - 100	2,3	7	24	4	96	225	800	70



**oesse**  
ALUMINIUM COOLERS

**HY 024**

**Scambiatori di calore aria-olio**

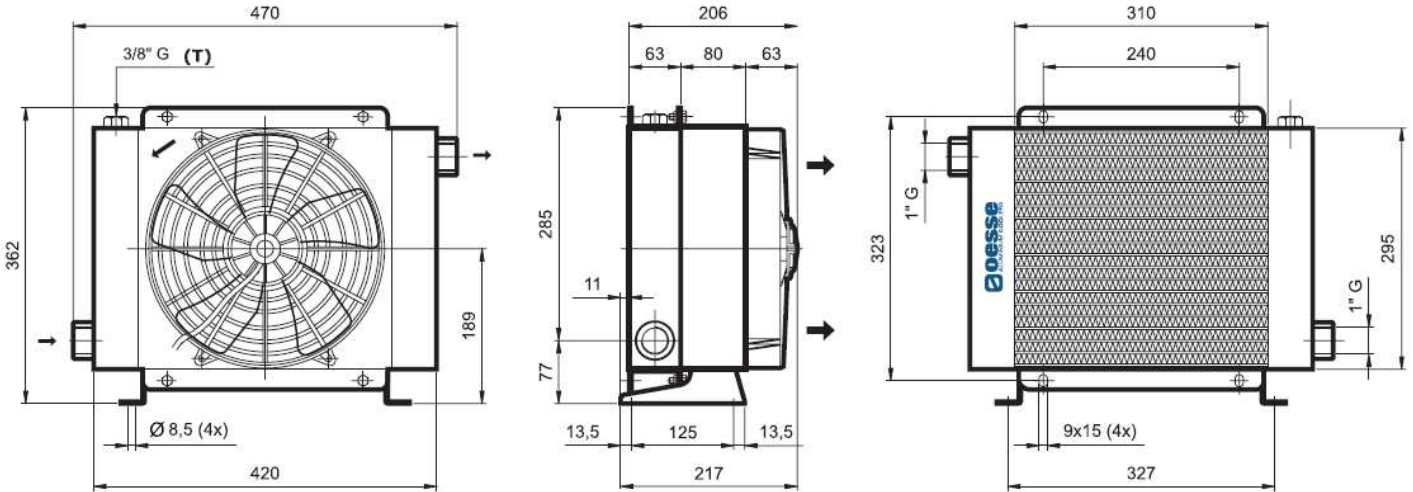
Air-Oil Heat Exchangers

Lüft-Öl Wärmetauscher

ВОЗДУШНО-МАСЛЯНЫЕ ТЕПЛОБМЕННИКИ

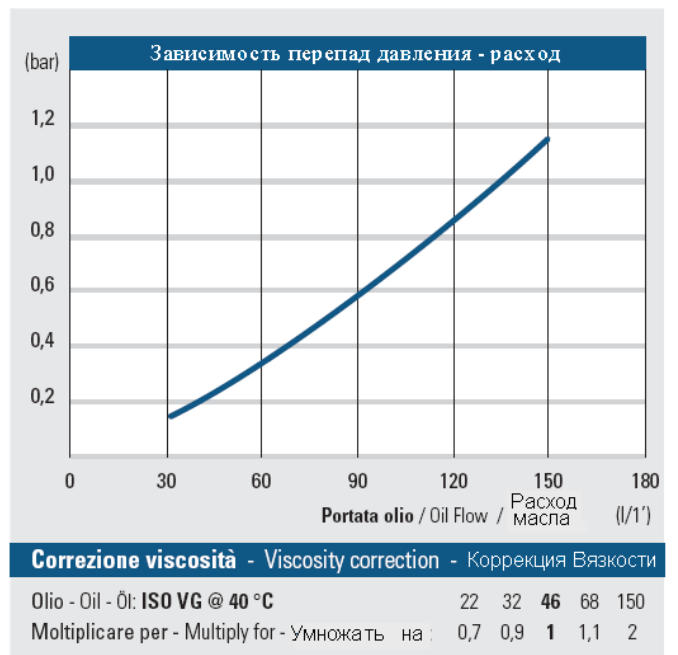
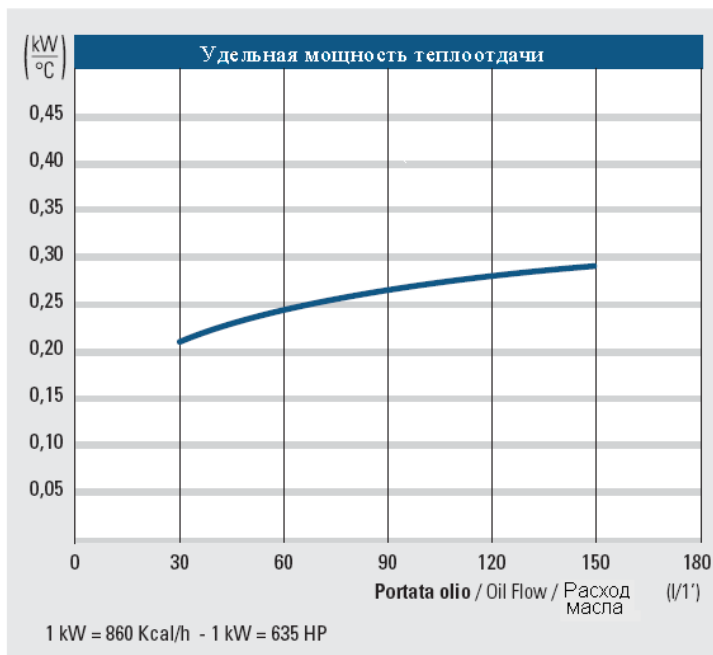
**12**  
Volt

**24**  
Volt



**Dati Tecnici / Technical information / Technische Daten / Техническая информация**

Тип Type Тип	Portata olio Oil flow Расход масла	Capacità Capacity Емкость	Peso Weight Вес	Voltaggio Voltage Напряжение	Assorbimento Current Ток	Potenza Power Мощность	Ø ventola Fan Ø Ø Вентилятора	Portata aria Air flow Расход воздуха	Rumorosità Noise Level Уровень шума
	l/1'	l	kg	V	A	W	mm	m³/h	dB(A)
HY02402	30 - 150	3,7	10	12	9,2	110	280	1210	70
HY02404	30 - 150	3,7	10	24	4,5	108	280	1210	70



**oesse**  
ALUMINIUM COOLERS

**HY 038**

**Scambiatori di calore aria-olio**

**Air-Oil Heat Exchangers**

**Lüft-Öl Wärmetauscher**

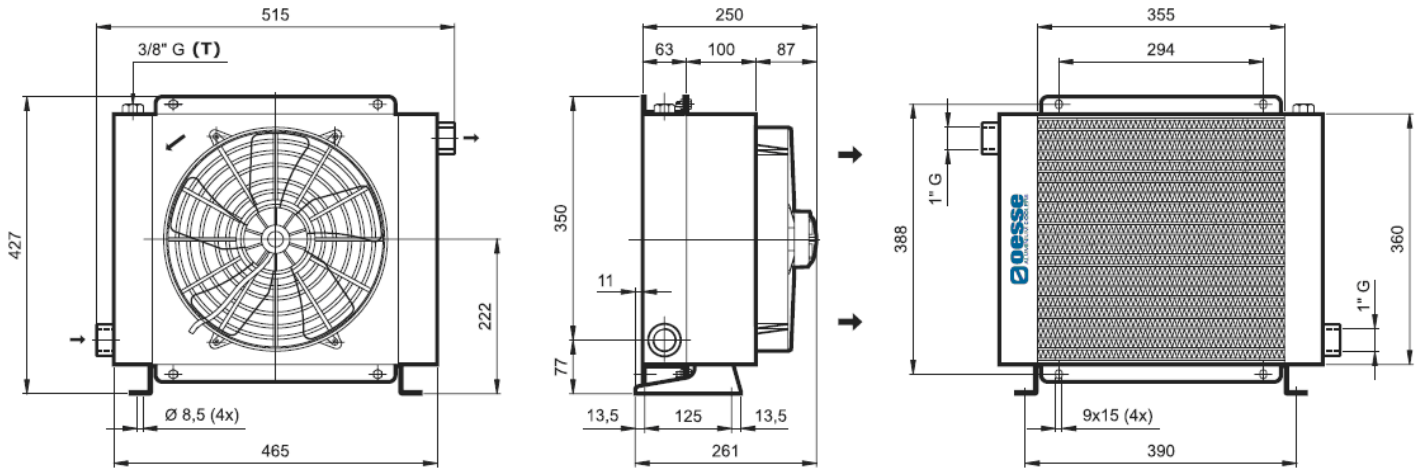
**ВОЗДУШНО-МАСЛЯННЫЕ ТЕПЛОБМЕННИКИ**

**12**

Volt

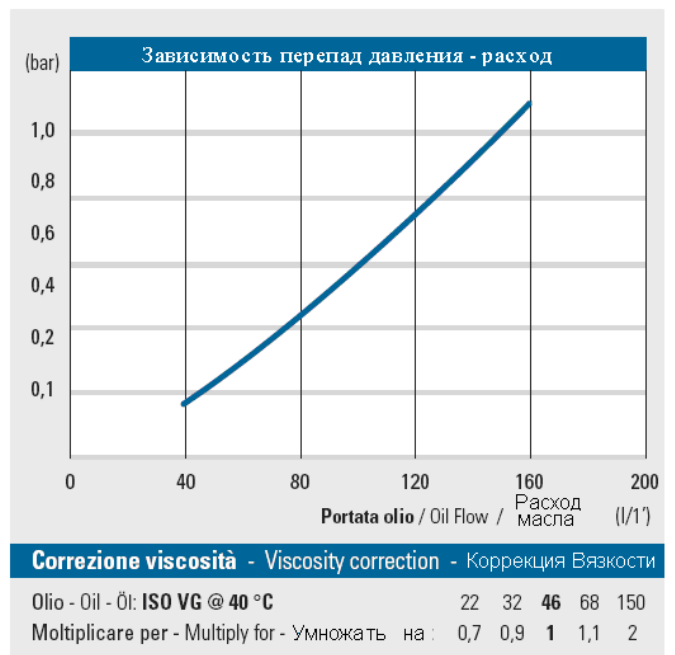
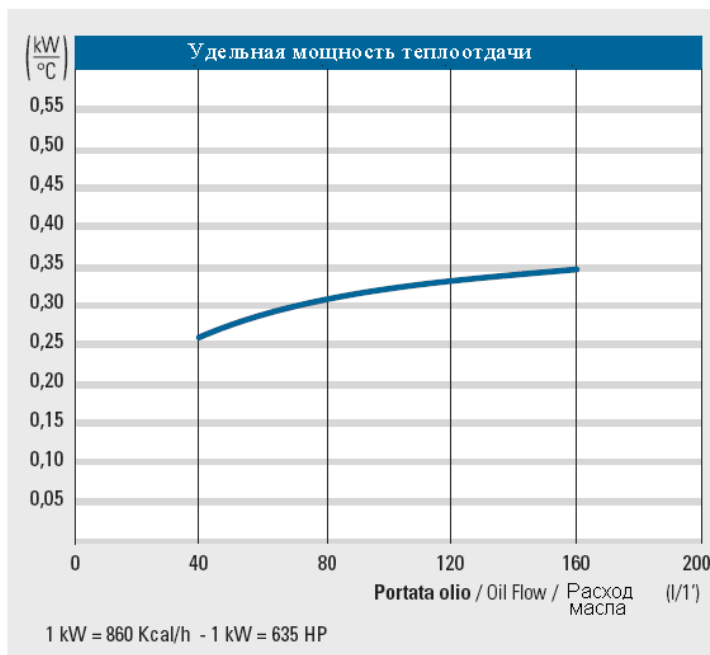
**24**

Volt



**Dati Tecnici / Technical information / Technische Daten / Техническая информация**

Тип Type Тип	Portata olio Oil flow Расход масла	Capacità Capacity Емкость	Peso Weight Вес	Voltaggio Voltage Напряжение	Assorbimento Current Ток	Potenza Power Мощность	Ø ventola Fan Ø Ø Вентилятора	Portata aria Air flow Расход воздуха	Rumorosità Noise Level Уровень шума
	l/1'	l	kg	V	A	W	mm	m³/h	dB(A)
HY03802	40 - 160	4,8	18,5	12	17,6	211	305	1830	72
HY03804	40 - 160	4,8	18,5	24	7,6	182	305	1960	72



**oesse**  
ALUMINIUM COOLERS

**HY 057**

**Scambiatori di calore aria-olio**

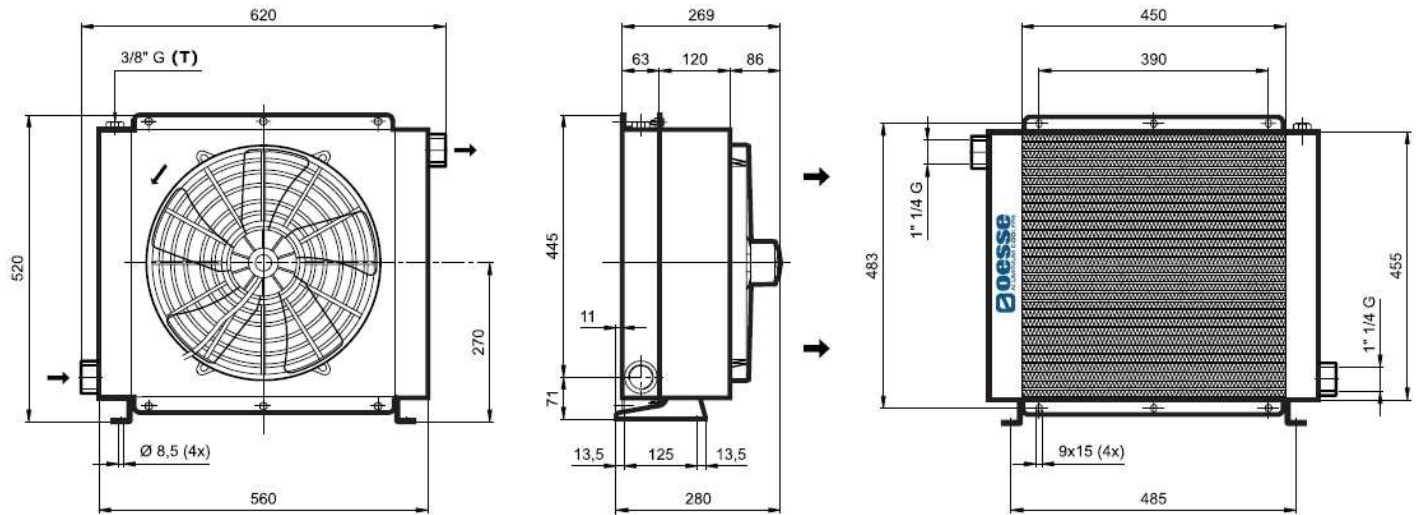
**Air-Oil Heat Exchangers**

**Lüft-Öl Wärmetauscher**

**ВОЗДУШНО-МАСЛЯНЫЕ ТЕПЛОБМЕННИКИ**

**12**  
Volt

**24**  
Volt



**Dati Tecnici / Technical information / Technische Daten / Техническая информация**

Тип Type Тип	Portata olio Oil flow Расход масла l/1'	Capacità Capacity Емкость l	Peso Weight Вес kg	Voltaggio Voltage Напряжение V	Assorbimento Current Ток A	Potenza Power Мощность W	Ø ventola Fan Ø Ø Вентилятора mm	Portata aria Air flow Расход воздуха m³/h	Rumorosità Noise Level Уровень шума dB(A)
HY05702	50 - 200	6,7	20,5	12	21	252	385	2390	72
HY05704	50 - 200	6,7	20,5	24	10	240	385	2430	72

